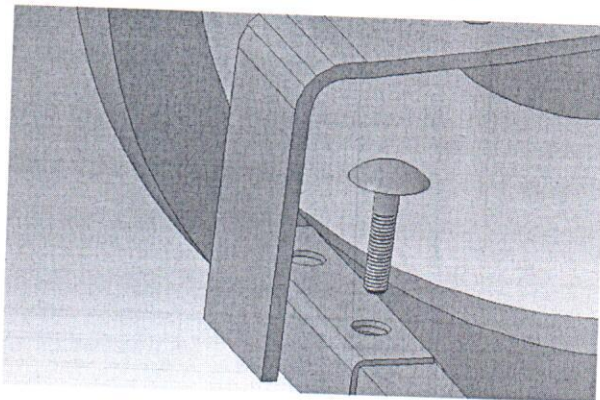
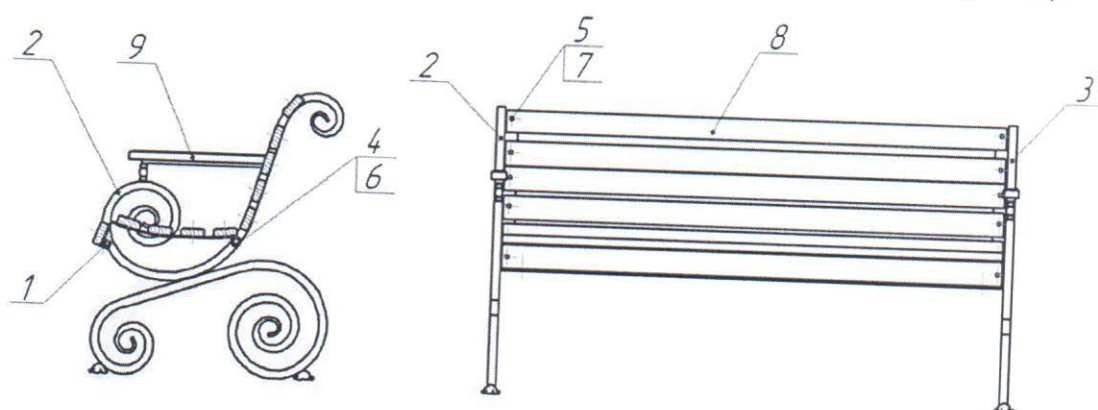


Схема сборки скамейки «Французская лоза с подлокотником»

Для сборки изделия присоедините раму (№ 1) к одной из боковин (№ 2) или (№ 3) и закрепите (но не затягивайте) их болтами М8х35 (№4) и гайками М8 (№6). Таким же образом закрепите вторую боковину.

Затем прикрепите деревянные рейки (№ 8) к металлическому каркасу болтами М6х35 (№5) и гайками М6 (№7), также не затягивая их. Когда все рейки будут закреплены, затяните гайки М8 (№ 6) на каркасе. После этого гайки крепления реек М6 (№ 7). Для крепления реек подлокотников (№9) используйте болты М6х35 (№ 5) и гайки М6 (№ 7).

Для бетонирования скамейки используйте фундаментные болты (№ 10).



Комплект поставки:

№	Наименование	Кол-во
1	Рама	1
2	Боковина левая	1
3	Боковина правая	1
4	Болт М8х35	4
5	Болт М6х35	24

6	Гайка М8	4
7	Гайка М6	24
8	Рейка деревянная 1,5 м	10
9	Рейка подлокотника	2
10	Болт фундаментный	4